

Rubino

ALuminium



Radiatori tecno-logici

ALuminium

Rubino



Dati tecnici

Modello	Altezza A [mm]	Interasse B [mm]	Profondità Min-max C [mm]	Larghezza elemento D [mm]	Diámetro Connessioni E	Peso [Kg]	Contenuto acqua [lit]	Rendimento Termico [W/m ²]			
								Δt 60K	* Δt 50K	Δt 40K	Δt 30K
Rubino 200	242	200	100	80	1"	0,69	0,15	75	59	44	31
Rubino 350	392	350	100	80	1"	0,92	0,20	116	90	66	44
Rubino 500	542	500	100	80	1"	1,15	0,25	151	117	86	58
Rubino 600	642	600	100	80	1"	1,29	0,28	172	134	98	66
Rubino 700	742	700	100	80	1"	1,44	0,31	193	150	110	74
Rubino 800	842	800	100	80	1"	1,58	0,33	213	166	122	82
Rubino 900	942	900	100	80	1"	1,72	0,37	234	182	134	90
Rubino 1000	1042	1000	100	80	1"	1,93	0,41	252	196	144	97
Rubino 1200	1242	1200	100	80	1"	2,15	0,47	288	224	165	111
Rubino 1400	1442	1400	100	80	1"	2,47	0,54	321	250	184	124
Rubino 1600	1642	1600	100	80	1"	2,77	0,58	351	274	202	137
Rubino 1800	1842	1800	100	80	1"	3,06	0,65	380	297	219	148
Rubino 2000	2042	2000	100	80	1"	3,32	0,70	407	318	235	159

* Rese termiche in Watt eseguite presso MRT del Politecnico di Milano secondo la normativa EN 442/1/2.

Le 1000 forme del calore

SIRA GROUP è leader nella produzione di radiatori e terminali per il riscaldamento, una realtà internazionale nata in Italia e attiva da oltre 50 anni con sedi di produzione e società collegate in tutto il mondo. Oggi il gruppo Sira è uno dei maggiori players mondiali del settore e, soprattutto, un attore in piena espansione sui mercati di maggior importanza.

Rubino

Dalla ultradecennale esperienza di Sira Group nell'alluminio estruso è nato Rubino, il radiatore dalle mille potenzialità.

R

Rigoroso ed equilibrato nel design, Rubino può essere realizzato nelle più diverse altezze, da 200 a 2000 mm. di interesse. Inoltre, esso è completamente reversibile in entrambi i sensi (alto/basso e davanti/dietro). Questo consente una straordinaria versatilità e adattabilità agli ambienti più diversi ed un'ineguagliabile comodità e praticità di installazione, ideale per l'applicazione sui cantieri.

R

Rubino offre prestazioni di altissimo livello: grazie alla sua composizione in alluminio puro, raggiunge rapidamente le temperature desiderate e ottimizza i consumi energetici. In più, l'uso di tecnologie derivate dall'industria aerospaziale rende Rubino inattaccabile agli sbalzi termici e quindi inalterabile nel tempo!

R

Rubino, in accoppiata con la speciale vernice epossipoliestere Sira Group offre una finitura perfetta e una brillantezza unica nel suo segmento di mercato, paragonabile solamente ad altri prodotti della gamma Sira Group. In più, la particolare cura riservata all'imballaggio consente di preservare intatto nella sua perfezione originale il prodotto anche dopo ripetute movimentazioni e trasporti nella più dure condizioni!

R

Rubino resiste fino a 100 Bar di pressione alle prove di carico di rottura, grazie ad approfonditi test condotti dal Dipartimento di Energetica del Politecnico di Milano. Affidabilità e sicurezza con la leggerezza incomparabile dell'alluminio!

I

Il miglior rapporto qualità/prezzo del mercato è il vero e proprio marchio di fabbrica di Rubino: in questo, non teme alcun confronto con la concorrenza!

Rubino è stato progettato e realizzato con una particolare attenzione alle problematiche ambientali: tutto il processo produttivo adotta particolari accorgimenti per limitare l'emissione degli scarichi, soprattutto la fase della verniciatura, che eliminano completamente l'uso di sostanze inquinanti. Ugualmente, anche tutti i materiali per la produzione e l'imballo di Rubino sono completamente riciclabili e non nocivi per la salute e l'ambiente.

N

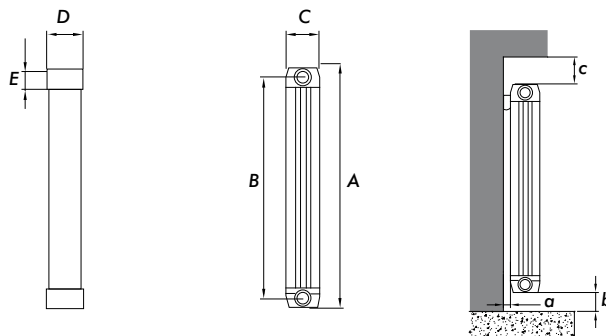
Norme di Installazione, Uso e Manutenzione

Installare Rubino è un'operazione semplice perché è stato progettato per essere estremamente maneggevole e pratico. Per usufruire al meglio di tutte le sue caratteristiche, si raccomanda l'utilizzo di tutti gli accessori originali in distribuzione presso i rivenditori autorizzati.

Rubino può essere installato in qualsiasi tipo di impianto, sia monotubo che bitubo e con qualsiasi tipo di valvola. Le potenze sono valide per corpi scaldanti installati correttamente secondo le istruzioni qui di seguito riportate. Per un perfetto funzionamento si consiglia di rispettare le quote indicate:

- (a) Distanza minima dal muro: cm 2,5
- (b) Distanza minima dal pavimento: cm 10
- (c) Distanza minima dal davanzale: cm 12

E' possibile escludere una o più batterie dal funzionamento del circuito di riscaldamento.



Raccomandazioni

- Creare ostacolo alla regolare circolazione dell'aria attraverso o nei pressi del radiatore utilizzandolo come mensola, asciuga - indumenti o addossandovi mobili, oggetti, ecc. riduce sensibilmente la potenza termica dichiarata dalle documentazioni ufficiali.
- Per la pulizia esterna del radiatore è necessario evitare l'uso di detergenti chimici aggressivi e paste abrasive, adottando invece acqua e detergenti liquidi neutri compiendo l'operazione a radiatore freddo per conservare nel tempo l'originale brillantezza superficiale dello smalto.

C

Condizioni di garanzia

Rubino beneficia di una garanzia di 15 anni dalla data di costruzione stampigliata su ogni elemento, subordinata al rispetto delle prescrizioni di utilizzo riportate sulle documentazioni tecniche. Essa viene prestata a fronte di accertati difetti di fabbricazione riconosciuti tali da apposito rapporto di perizia stilato dal costruttore e consiste nella consegna di elementi nuovi dietro restituzione di quelli difettosi.

L'utilizzo di accessori non originali, il mancato rispetto delle avvertenze ed istruzioni di montaggio allegate al prodotto e qualunque errato utilizzo e/o manomissione del radiatore, o di parti ad esso collegate, fanno decadere automaticamente la garanzia.

15
anni
GARANZIA

I

I Marchi di Qualità

I Marchi di Qualità assicurano che le potenze termiche dichiarate, i processi produttivi e i materiali impiegati nella costruzione dei prodotti sono certificati secondo le norme vigenti da laboratori indipendenti ed enti autorizzati. Gli organismi di controllo che rilasciano le autorizzazioni all'uso dei Marchi effettuano periodiche visite di controllo agli stabilimenti di produzione, assicurando così la costante conformità dei radiatori ai valori del Marchio di Qualità. L'attribuzione e l'uso dei marchi di qualità costituiscono quindi una vera e propria garanzia di affidabilità dei prodotti e dell'azienda che li realizza. E' dimostrazione di coscienza economica e di responsabilità quindi - nonché di professionalità per chi opera nel settore - scegliere ed impiegare prodotti ufficialmente Certificati.





Sira Group
Headquarters

Via Bellini, 11 - 40067 Rastignano (BO) - Italy
Tel. +39 051 626 8411 Fax +39 051 743 866
www.siragroup.it
sira@siragroup.it